

Finncont® nostosäiliön käyttö- ja huolto-ohje

Finncont® nostosäiliöiden käyttöohje

Nostosäiliömallit:
1300/1300 Bio 800L
1300/800 Bio 500L

Materiaali:

Säiliörunko polyeteeniä, nostoliinat polypropeenaa.
Teräsosat ja kiinnitystarvikkeet ruostumatonta terästä.
Suurin sallittu nostopaino (SWL) on molemmille säiliömalleille 720kg.
SWL ja nosto-ohjeet on merkitty nostosäiliön kylkeen sekä täyttöluukun alapintaan.

Tuote on sarjanumeroitu. Sarjanumeron perusteella voidaan selvittää valmistuspäivämäärä. Muovirungossa on myös valmistuskello joka kertoo muoviosan valmistuspäivämäärän.

Käyttö:

Pääkansi aukeaa saranalla taaksepäin. Muovinen säkkirengas (1) irrotetaan tyhjennyksen ajaksi. Säiliössä suositellaan käytettäväksi biohajoavaa kertakäyttöä. Biosäkki asennetaan paikalleen tyhjennyksen jälkeen, jonka jälkeen se lukitaan paikalleen asentamalla säkkirengas ja taittamalla biosäkki renkaan yli sisäänpäin.

Tarkastus:

Säiliöstä on säännöllisesti tarkastettava nostoliinojen kunto joka voidaan todeta nostamatta säiliötä.
Tyhjennyksen yhteydessä on tarkistettava lukituslaitteen kunto ja toimivuus sekä säiliön runko muodonmuutoksien osalta.
Mikäli säiliö on vioittunut tai siitä aiheutuu vaaraa, säiliötä ei saa tyhjentää.

Huolto:

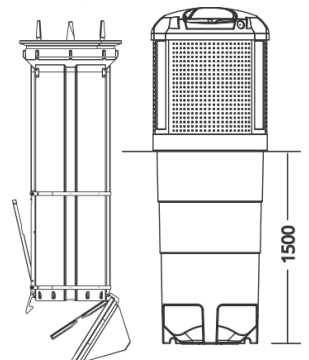
Säiliö suositellaan pestäväksi 1-2 kertaa vuodessa tai jätehuoltoyhtiön ohjeistuksen mukaan.

Turvallisuus:

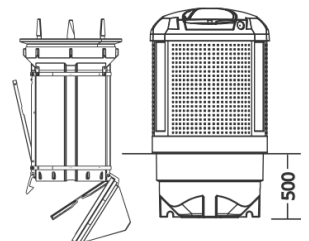
Nostossa on käytettävä kaikkia kolmea säiliössä olevaa nostoliinaa.
Nostossa ja tyhjennyksessä on noudatettava nostotyön työturvallisuusohjeita.

TÄRKEÄÄ!

Mikäli säiliössä havaitaan ongelmia tai vikoja, on ongelmista tiedotettava säiliön omistajaa. Puutteet on korjattava ennen seuraavaa tyhjennystä ja korjauksista on tiedotettava.



1300/1300 Bio 800L



1300/800 Bio 500L